



ÉMI Építésügyi Minőségellenőrző Innovációs Nonprofit Kft.

ÉMI ÉPÍTÉSÜGYI MINŐSÉGELLENŐRZŐ INNOVÁCIÓS  
NONPROFIT KORLÁTOLT FELELŐSSÉGŰ TÁRSASÁG

H-1113 Budapest, Diószegi út 37. Levélcím: H-1518 Budapest, Pf: 69.

Telefon: +36 (1) 372-6100 Fax: +36 (1) 386-8794

E-mail: info@emi.hu Honlap: http://www.emi.hu

ÉMI NON-PROFIT LIMITED LIABILITY COMPANY FOR QUALITY CONTROL AND INNOVATION IN BUILDING

ÉMI SOCIÉTÉ À BUT NON LUCRATIF POUR LE CONTRÔLE DE QUALITÉ ET L'INNOVATION DU BÂTIMENT, RESPONSABILITÉ LIMITÉE

ÉMI NON-PROFIT GESELLSCHAFT FÜR QUALITÄTSKONTROLLE UND INNOVATION IM BAUWESEN MIT BESCHRÄNKTER HAFTUNG

A-326/2001

UE: A-2377/2012

## ÉME ÉPÍTŐIPARI MŰSZAKI ENGEDÉLY

**A termék megnevezése:** Előregyártott vasbeton tartályok és kiegészítő elemeik

**A termék tervezett felhasználási területe:** Föld alatti szennyvíztároló, esővíztároló, biológiai szennyvíztisztító ipari leválasztó (olaj, zsír, stb.), szivattyúakna, szilárd hulladéktároló

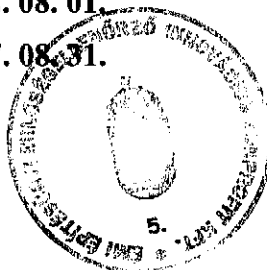
**Kérelmező:** **SZEBETON Szentendrei Betongyár Zrt.**  
mint az ÉME jogosultja **2000 Szentendre, Dózsa György u. 20.**


**A termék gyártója:** **SZEBETON Szentendrei Betongyár Zrt.**  
**2000 Szentendre, Dózsa György u. 20.**

**A termék ÉMI Nonprofit Kft. szakrendi jelzete (SZRJ):** 2.1.2.1.2

**ÉME érvényesség kezdete:** 2012. 08. 01.

**ÉME érvényesség vége\*:** 2017. 08. 31.



  
Dr. Matolcsy Károly  
műszaki és tudományos igazgató

Az Építőipari Műszaki Engedély 6 oldalt és 1 db számozott mellékletet tartalmaz.

\*Az ÉME érvényességének vége feltételhez kötött.

Projektszám: A2-M126X-01291-2012

Az ÉME érvényessége az ÉMI Nonprofit Kft. honlapján ([www.emi.hu](http://www.emi.hu)) ellenőrizhető.

KBiA-II-04.(U)-2012.02.07.

## I. JOGI SZABÁLYOZÁS ÉS ÁLTALÁNOS FELTÉTELEK

1. Ezt az ÉME-t az ÉMI Építésügyi Minőségellenőrző Innovációs Nonprofit Kft. állította ki.
  - az építési termékek műszaki követelményeinek, megfelelőség igazolásának, valamint forgalomba hozatalának és felhasználásának részletes szabályairól szóló 3/2003. (I. 25.) BM-GKM-KvVM együttes rendelet,
  - a 16/1998. (IKK.8.) IKIM Közleményben szereplő kijelölés,
  - az ÉME-vel azonos, a Kérelmező számára átadott A-2377/2012 jelzetű **Utóellenőrzési Vizsgálati Jegyzőkönyvben** részletezett vizsgálati eredmények értékelése alapján.
2. Az ÉME jogosultja - az a természetes vagy jogi személy, aki (amely) közvetlenül vagy képviselője útján kérte, és aki részére az ÉME-t az ÉMI Nonprofit Kft. kiállította - felelős azért, hogy a termék megfeleljen az ÉME előírásainak, továbbá, hogy a felhasználó minden információt megkapjon, amely a tervezett célra való felhasználáshoz szükséges.
3. Az ÉMI Nonprofit Kft. - mint jóváhagyó szervezet - jogosult annak ellenőrzésére, hogy az ÉME előírásait betartják-e, a termék megfelel-e a műszaki specifikációnak. Az utóellenőrzést az ÉMI Nonprofit Kft. – a kérelmező költségére – laboratóriumban, gyártási helyen, a kérelmező telephelyén és a termék beépítés referencia helyén végezheti.
4. ÉME-t kizárólag annak jogosultja használhatja fel műszaki specifikációként a megfelelőség igazolás kiállításához. Az ÉME jogosultja azt nem ruházhatja át másra. Az ÉME csak a feltüntetett gyártási helyeken előállított termékekre vonatkozik.
5. Ha az ÉME érvényességi idején belül honosított harmonizált európai szabványt adnak ki a termékre vonatkozóan, a 3/2003. (I. 25.) BM-GKM-KvVM együttes rendelet értelmében az ÉMI Nonprofit Kft.-nak a szabvány közzétételét követően egy éven belül az ÉME-t vissza kell vonnia, kivéve, ha a termék a szabványban foglalttól lényegesen eltér.
6. Az ÉMI Nonprofit Kft. visszavonhatja a termékre vonatkozó ÉME-t, ha az utóellenőrzés nem végezhető el, vagy az ellenőrzés eredménye nem megfelelő, vagy a termékről kiderül, hogy a tervezett rendeltetési célra nem alkalmas. Az ÉME jogosultja köteles bejelenteni, ha a termék jellemzői vagy a gyártási körülmények megváltoznak. Ezt követően az ÉMI Nonprofit Kft. dönti el, hogy az ÉME továbbra is érvényben maradhat-e, vagy új eljárást kell kezdeményezni az ÉME visszavonása mellett. Ha ennek eldöntéséhez vizsgálatokra van szükség, az ÉMI Nonprofit Kft. erre az időre felfüggesztheti az ÉME érvényességét.
7. Az ÉME-t az ÉMI Nonprofit Kft. magyar nyelven, és a kérelmező igénylése alapján, angol, német vagy francia, esetleg más nyelvű fordításban is kiadja. Jogérvényességi alap az ÉME magyar nyelvű kiadása.
8. Az ÉME-t csak teljes terjedelmében szabad másolni, vagy más adathordozón közreadni. Kivonatos közléséhez az ÉMI Nonprofit Kft. írásos hozzájárulása szükséges. Kivonatos közlés esetén ezt a tényt fel kell tüntetni. A reklám ismertető szövege és ábrái nem lehetnek ellentétben az Építőipari Műszaki Engedély tartalmával, és nem adhatnak okot félreértésre.
9. Az ÉME, mint műszaki specifikáció, nem helyettesíti a termék forgalmazásához, felhasználásához, beépítéséhez, használatához szükséges egyéb engedélyeket (pl. egészségügyi, építési hatósági), tanúsítványokat (pl. tűzvédelmi, termék megfelelőség igazolási).
10. Az ÉME alapján kiadott megfelelőség igazolás nem jogosítja fel sem a gyártót, sem a forgalmazót a CE megfelelőségi jelölés feltüntetésére a terméken vagy annak csomagolásán.

## II. AZ ÉPÍTŐIPARI MŰSZAKI ENGEDÉLYRE VONATKOZÓ KÜLÖNLEGES FELTÉTELEK

### 1. ADATOK

#### 1.1. A termék gyártási helye(i)

SZEBETON Szentendrei Betongyár Zrt.  
2000 Szentendre, Dózsa György u. 20.

#### 1.2 A termék és a termék tervezett felhasználásának leírása

Az előregyártott vasbeton tartályok és kiegészítő elemeik (tartálygyűrű, kónusz, fedlap) 1200 - 3000 mm belső átmérőkben, illetve szögletes egyedi méretben készülnek. (1. melléklet)

#### A tartályok lefedése kétféle módon történhet:

- egy ún. felső szűkítő elemmel, amelynek a tetején a DIN szerinti átmérőjű 625 mm-es kibúvónyílás van;
- a másikfajta tartálylefedés 150 - 250 mm vastagságú sík körlemezzel történik; szögletes tartály esetében 100-500 mm vastagságú szögletes fedlappal; a lefedéseken egy - három lebúvónyílás helyezkedhet el.

#### Alkalmazási terület:

- szennyvíztároló
- esővíztároló
- ipari leválasztó (olaj, zsír, stb.)
- biológiai szennyvíztisztító
- szivattyúakna
- szilárd hulladéklerakó

### 2. JELLEMZŐK ÉS VIZSGÁLATI/MEGÍTÉLÉSI MÓDSZEREIK

#### 2.1. A termék műszaki jellemzői, azok jóváhagyott értékei és vizsgálati/megítélési módszerei

Termékjellemzők	Mértékegys.	Érték	Vizsgálati módszer
Anyag minőségek			
Betonszilárdság		C 35/45 - XC1 - XA2 - XF1 - 16 - F2 - CEM 42,5 N (S)	MSZ 4798-1:2004
Acélminőség		B60.50 BSt 500S,  BHB 55.50	MSZ 339:1987 DIN 488:1984 A-742/2007 és A-103/2008 MSZ 982:1987
A késztermék méretei			
akna belső átmérő	mm	1200, 1500, 2000, 2300, 2500, 3000	MSZ EN 1917:2003
szögletes tartály belső keresztmetszet	mm	egyedi rendelés alapján	

Termékleírások	Mértékegys.	Érték	Vizsgálati módszer
tűrés	mm	± 8	MSZ EN 1917:2003
járatos akna magasság	mm	2250, 2600, 2800, 3000	
szögletes tartály magasság	mm	egyedi rendelés alapján	
tűrés	mm	± 10	
aknafal vastagság	mm	100 - 250	
akna fenéklemez vastagság	mm	120 - 150	
Vízzáróság		XV1	
A vasbeton műtárgy (tartály) teherbírása		D400	
megengedhető repedés mérete	mm/300 mm	0,3	

### 3. MEGFELELŐSÉG IGAZOLÁS KÖVETELMÉNYEI

#### 3.1. Megfelelőség igazolási módszer(ek)

A 89/106/EGK tanácsi irányelv III. melléklet és a 3/2003 (I. 25.) BM-GKM-KvVM együttes rendelet 4. sz. melléklet szerinti: **(3) rendszer.**

#### 3.2. A gyártó feladatai

##### 3.2.1 Üzemi gyártásellenőrzés (ÜGYE)

A gyártó köteles olyan ÜGYE rendszert kialakítani, dokumentálni és működtetni, mely biztosítja, hogy a forgalomba hozott termékek igazolható módon folyamatosan megfelelnek jelen ÉME követelményeinek.

Az a gyártó, melynek a minőségirányítási rendszere megfelel az EN ISO 9001-nek, és azt kiegészíti a jelen ÉME-ben előírt, az üzemi gyártásellenőrzésre vonatkozó követelményekkel, úgy tekinthető, hogy az üzemi gyártásellenőrzési rendszere megfelel a követelményeknek.

A termékre vonatkozóan a gyártó feladata olyan üzemi gyártásellenőrzési rendszer kialakítása, működtetése, illetve ellenőrzése, mely a termékek folyamatos megfelelőségét biztosítja.

Az üzemi gyártásellenőrzési rendszernek tartalmaznia kell:

- a megfelelőség igazolási eljárás keretében szükséges feladatokat és ezek felelősét,
- a személyzet képzettségére és oktatására, a gyártó- és vizsgálóberendezésekre, az alapanyagokra, a beszállított termékekre, a gyártási folyamatra, a felmerülő nem megfelelőségek és reklamációk kezelésére és az üzemi gyártásellenőrzési rendszer - gyártó általi - felülvizsgálatára vonatkozó szabályozást,
- az üzemi gyártásellenőrzés keretében végzendő vizsgálatokat, azok gyakoriságát és vizsgálati módjára vonatkozó követelményeket.
- az üzemi gyártásellenőrzés keretében végzett vizsgálatok eredményeinek értékelését az első típusvizsgálat eredményeinek összevetésével.

### 3.2.2. A terméket kísérő termékjellemzőinek megadása

A termék csomagolásán vagy kísérő dokumentumain a következő termékjellemzők értékeit kell megadni:

- méretek;
- teherbírás;
- vízzáróság

### 3.2.3. Szállítói Megfelelőségi Nyilatkozat kiállítása

A gyártó által kiállítandó nyilatkozatnak a következőket kell tartalmaznia:

- Az építési termék szállítójának (gyártójának, forgalomba hozójának, továbbforgalmazójának) nevét, azonosító jelét (márkajelét) és címét.
- Az építési termék rendeltetési célját (felhasználási területét) és az azonosításához szükséges adatait, a gyártás dátumát, a termék típusát.
- Azon kijelölt szervezet megnevezését, azonosítási számát, melynek első típusvizsgálata alapján a megfelelési nyilatkozat kiadásra került.
- Jelen ÉME azonosítóját, amelyeknek az építési termék vizsgálattal igazoltan megfelel.
- A megfelelési nyilatkozat érvényességi idejét.
- A szállító, gyártó, forgalmazó megfelelési nyilatkozat aláírására felhatalmazott képviselőjének nevét (olvashatóan) és beosztását.
- A megfelelési nyilatkozat azonosító számát, a kiadás dátumát, a kiállító cégszerű aláírását.

Kiegészítő információk:

A termékre vonatkozó Felhasználási útmutató (átadva / a gyártó honlapján elérhető, stb. megjelöléssel).

A megfelelési nyilatkozat formai követelményei:

A nyilatkozat kötött formája nincs előírva. Általában önálló bizonylat, amelyet a kiszállítás során a szállítmányhoz, vagy a szállítólevélhez célszerű csatolni. Méretében, formájában igazodhat a gyártó egyéb céges iratainak külalakjához, vagy a termékhez csatolt beépítési-, kezelési és használati útmutatóhoz.

## 3.3. A kijelölt vizsgáló laboratórium feladata

### 3.3.1. Első típusvizsgálat

A kijelölt vizsgáló laboratórium a jelen ÉME kiadásához végzett alkalmassági vizsgálatok eredményeinek felhasználásával összeállíthatja az első típusvizsgálati dokumentációt, amennyiben a 2.1 pontban leírtak teljesülnek.

## 4. ALKALMASSÁGI FELTÉTELEK, AJÁNLÁSOK

### 4.1. Alkalmassági feltételek

#### 4.1.1. Termék

A SZEBETON Zrt. által készített előregyártott vasbeton tartályok műszaki jellemzői feleljenek meg a 2.1. pontban megadott követelményeknek és a gyártó terveknek.

#### 4.1.2. Gyártás

Olyan minőségirányítási rendszer, üzemi gyártásellenőrzés kialakítása és működtetése a gyártó részéről, mely az ÉME-ben leírt műszaki követelményeknek való megfelelést biztosítja.

#### 4.1.3. Forgalmazás

A vasbeton tartályok forgalmazása szállítói megfelelőségi nyilatkozattal terméktájékoztatóval és beépítési utasítással lehetséges. A gyártó köteles minden forgalomba kerülő gyártási darabhoz az azonosításhoz szükséges adatokat (típus, anyag, méret) mellékelni.

#### 4.1.4. Egyéb

A termékek legalább 28 napos betonszilárdság elérése után szállíthatók. A mozgatást, szállítóeszközre való fel és lerakást a betontermékek sérülését kizáró gondossággal, a gyártó előírásai szerint kell végezni.

### 5. UTÓELLENŐRZÉS ÉS EGYÉB FELTÉTELEK

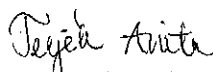
#### 5.1. Az ÉME érvényessége alatt elvégzendő utóellenőrzések


Az ÉME érvényességi ideje alatt elvégzendő utóellenőrzések: **5 évben 2 alkalommal**

Az utóellenőrzés elvégzése vonatkozó, az ÉMI Nonprofit Kft. részére elküldendő első megbízás határideje **2014. 08. 31.** Az utóellenőrzési kötelezettség elmulasztása esetén az ÉME hatályát veszti, és az ÉMI Nonprofit Kft. törli az érvényes Építőipari Műszaki Engedélyek adatbázisából.

### 6. MELLÉKLETEK

#### 6.1. A termékek műszaki adatlapjai

  
Terjék Anita  
témafelelős

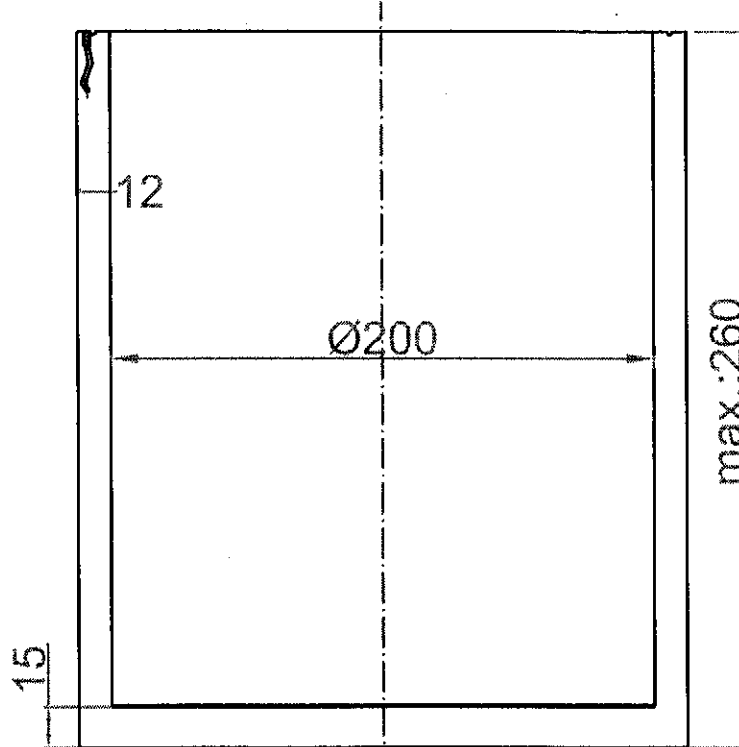
  
Törökné Horváth Éva  
divízióvezető

**A-326/2001**  
**A-2377/2012**

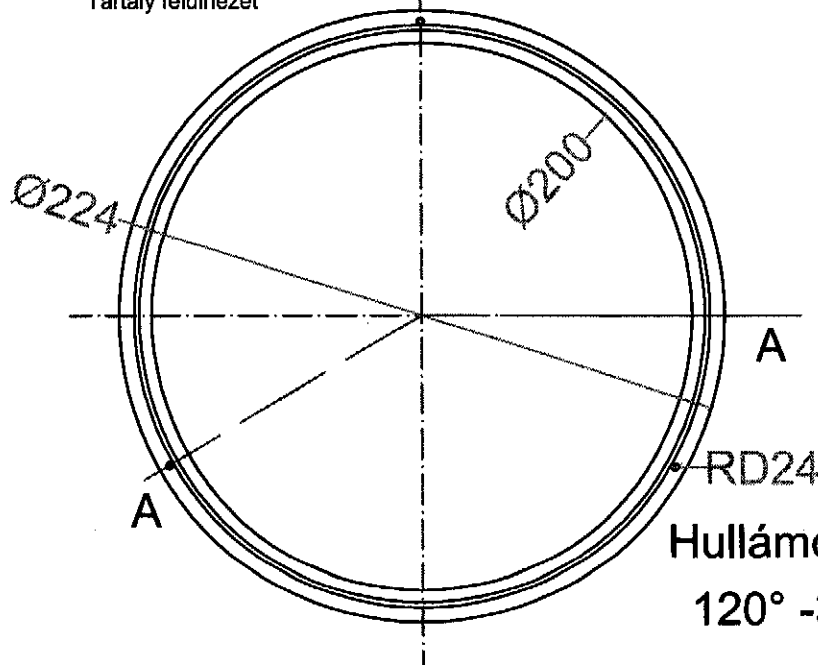
**1. melléklet**  
**6 db adatlap**

# Ø2000 NM vasbeton tartály

A metszet



Tartály felülnézet



Betonminőség.: C35/45 XC1-XA2-XF1-16-F2-XV1-Cem 42.5 N (S)-MSZ4798-1.2004

Betontakarás.: min. 3 cm

Termék neve: Ø2000 Vasbeton tartály (típus NM)

Tervezés dátuma:

Készítette:

sch.j.

Ellenőrizte:

P.P.

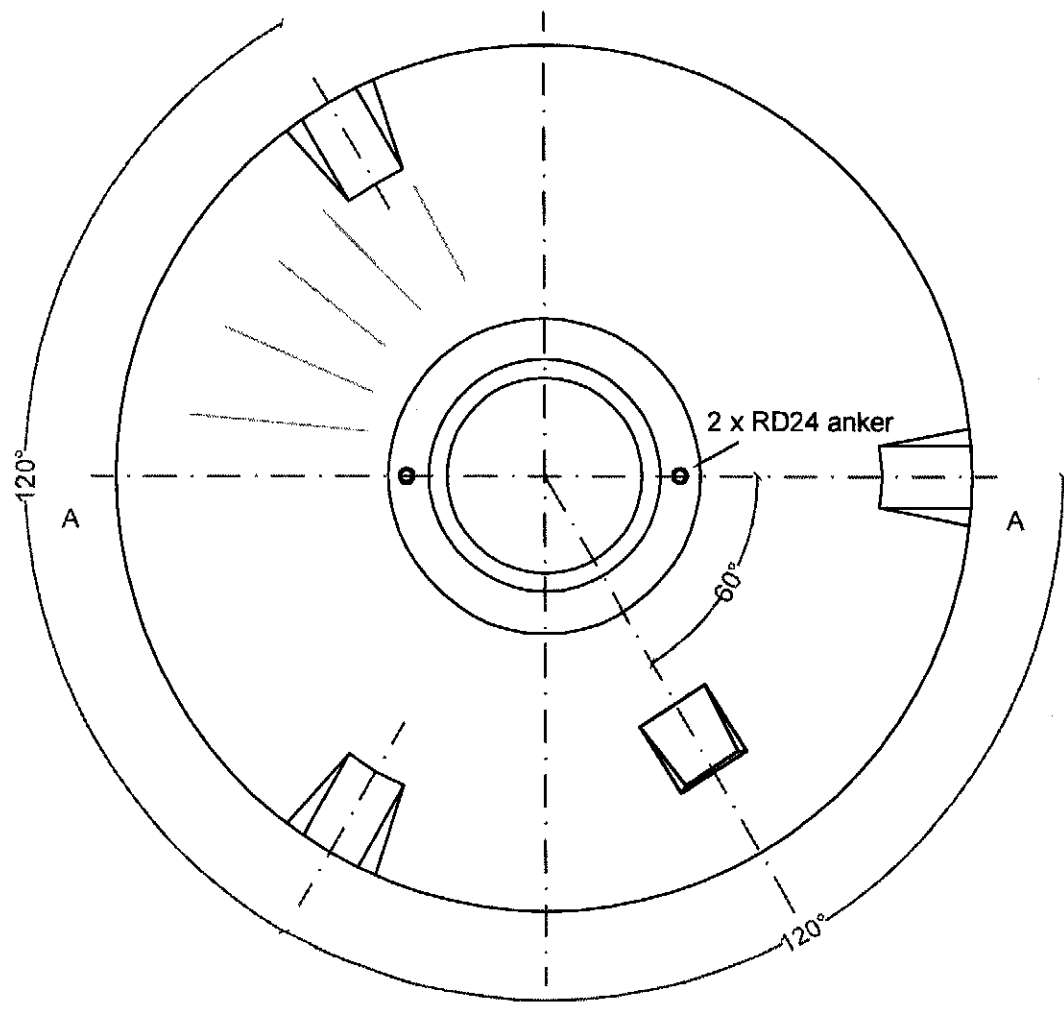
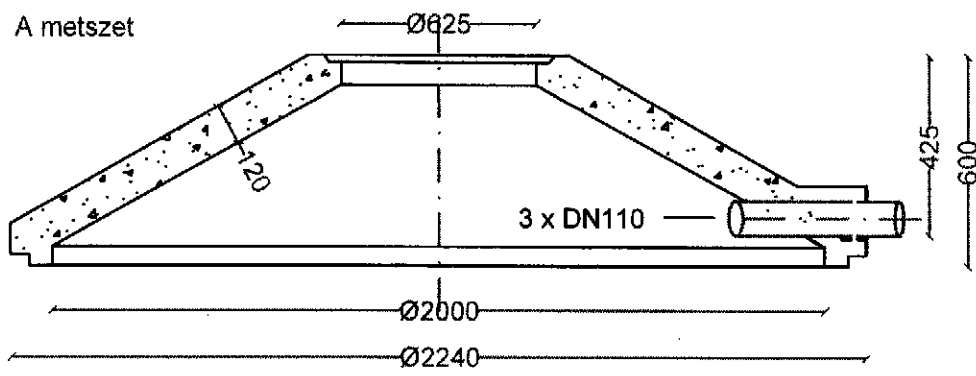
Méretarány:

## SZEBETON

Rajzszám:

PURÁTOR, MALL és a P.V. CSOPORT tagja

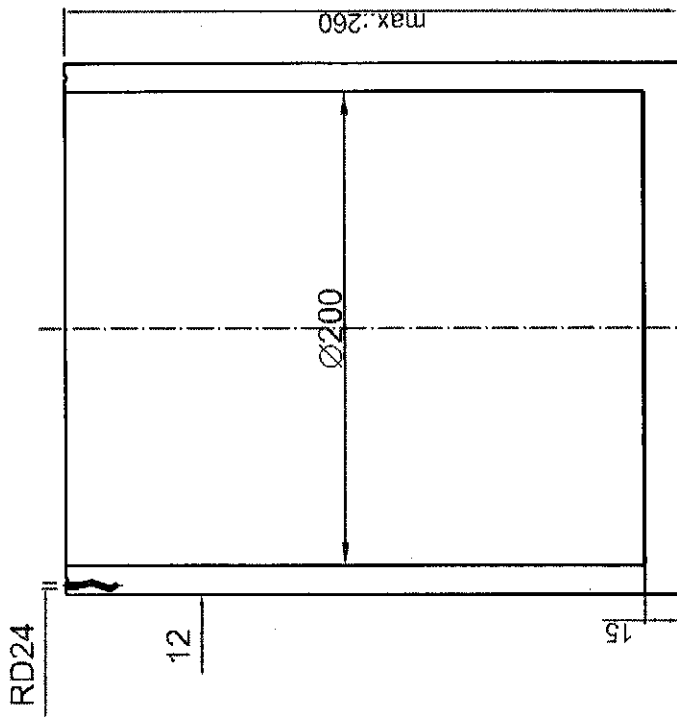




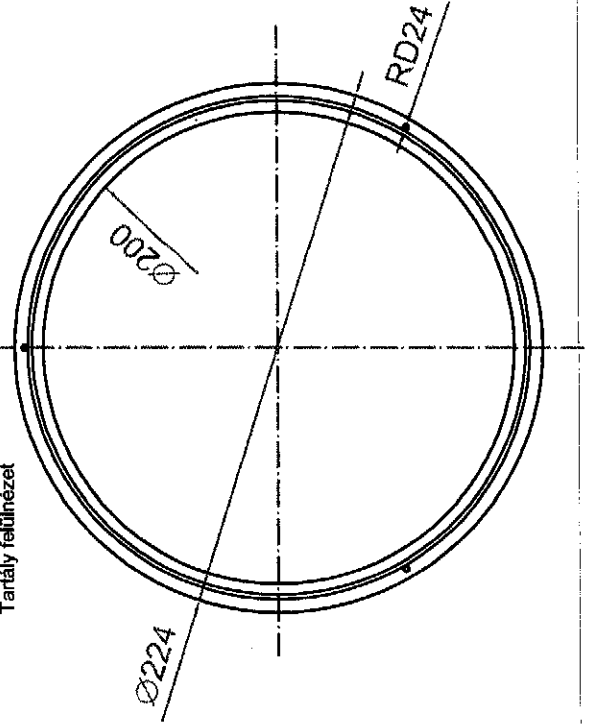
Betonminőség.: C35/45 XC1-XA2-XF1-16-F2-XV1-Cem 42.5 N (S)-MSZ4798-1.2004  
 Betontakarás.: min. 3 cm

Termék neve: Ø2000 T2 Kónusz		
Tervezés dátuma:	Készítette: sch.j.	Ellenőrizte: P.P.
Méretarány:	<h1>SZEBETON</h1> <p>PURÁTOR. MALL és a P.V. CSOPORT tulajd.</p>	
Rajzszám:		

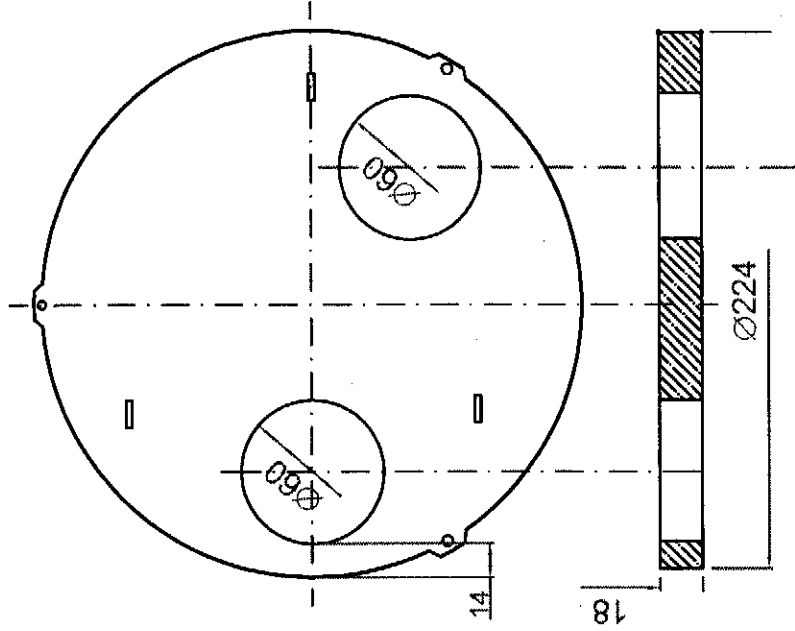
Ø2000 NM vasbeton tartály



Tartály felülnézet



Ø2000 NM vasbeton fedlap



Fedlap vastagságok.: B125 - 18cm  
D400 - 22cm

Készült:	2012.07.10.	Megnevezés:	Ø2000 NM vasbeton tartály	Készítette:	sch.j.
Rajzszám:	DWG-12-19			Ellenőrizte:	
TervSzám:	TA2012-17			<b>SZEBETON</b> PURÁTOR, MALL és a P.V. csoport tagja	
Sorszám:	3				

Megrendelő	Szállítási cím	Berendezés megnevezése	Típusszám	Tervezési osztály
		Vasbeton fedlap Ø2000( NM	125 / 2000 / P08	B125

① 210-130 10  
Ø10( felül 6db B60.50 betonvas l.:190\*cm

② 235 10  
Ø10( alul 6db B60.50 betonacél l.:215cm

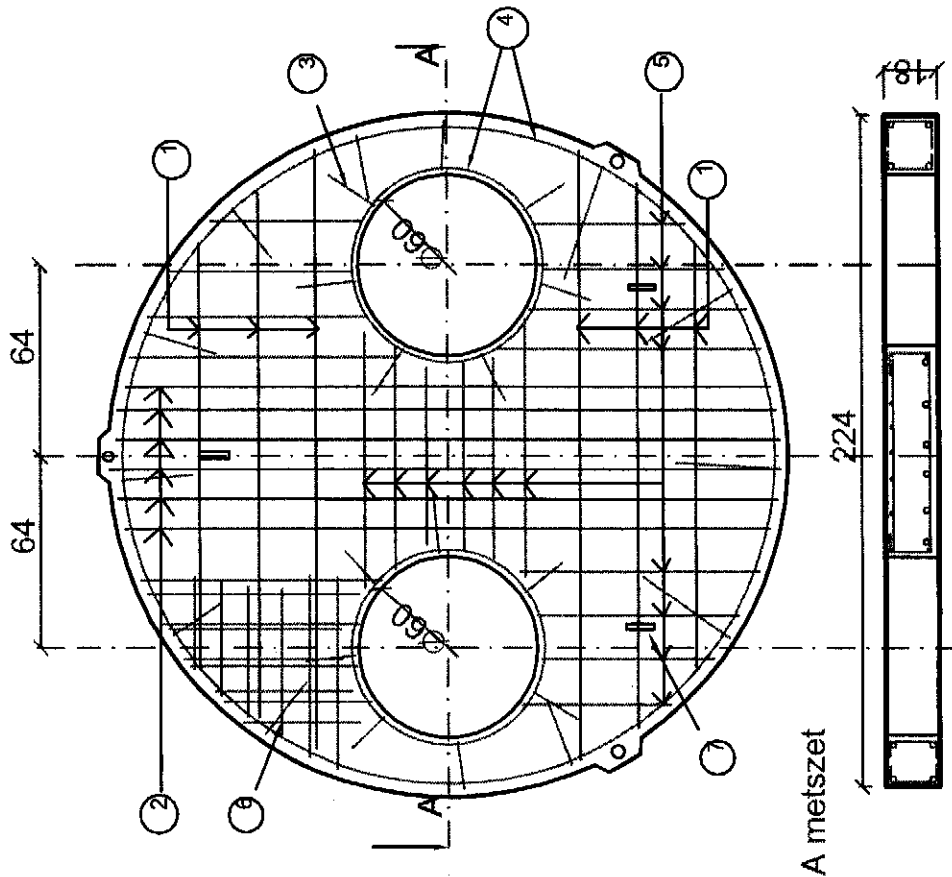
③ 25  
Ø8 B60.50 kengyelvas 24db, l.:66cm

④ Ø8 B60.50 betonacél gyűrű 2db( alul-fejűl l.:695cm  
Ø8 B60.50 betonacél gyűrű 2db( alul-fejűl l.:220cm

⑤ 80-60 10  
Ø10( alul 22db B60.50 betonacél l.: 80\*cm

⑥ Ø6x150x150 BHB55.50 betonvas háló  
1 db( felül t.: 5.0 m2

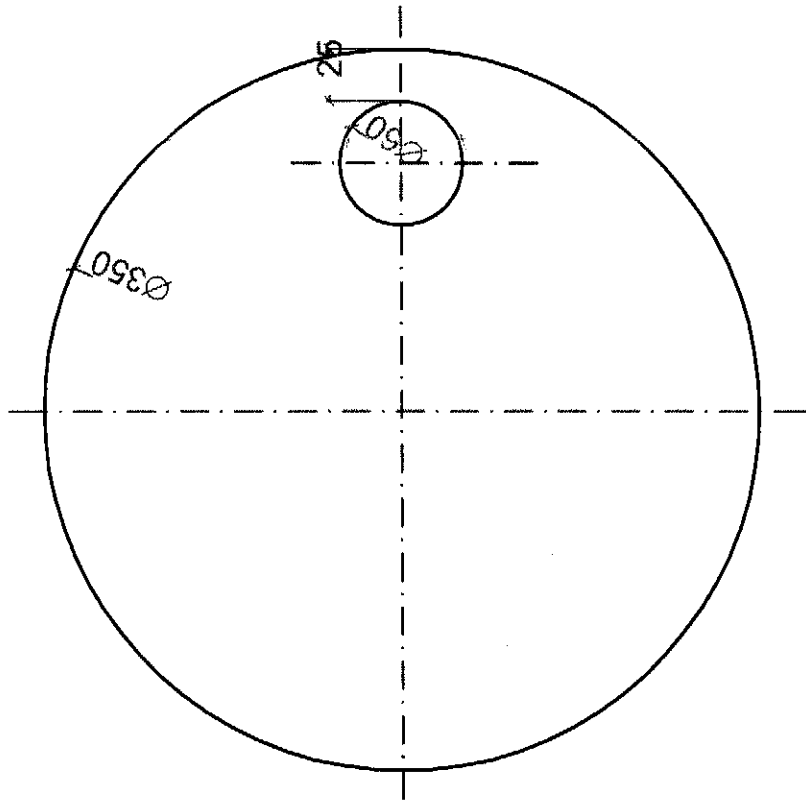
⑦ Emelelhurok 2.0t  
3 db



Betonvas kimutatás						
szorzót	sz. m	csab	hossz	szab. hossz	szab. tömeg	összes
1	10	6	190	11,4	0,617	7,0
2	10	6	215	12,9	0,617	8,0
3	8	24	66	14,8	0,395	5,8
4	8	4	460	18,4	0,395	7,3
5	10	22	80	17,6	0,617	10,9
Hálóvasak						
5	6x150x150	BHB55.50	1	m <sup>2</sup>	4,5	2,99
6	Emelehurok	3db	2,0t		Csaszlabacsok	kg
Tértek burkolat			m <sup>2</sup>	0,54		
Tértek csaszlabac				1,95		

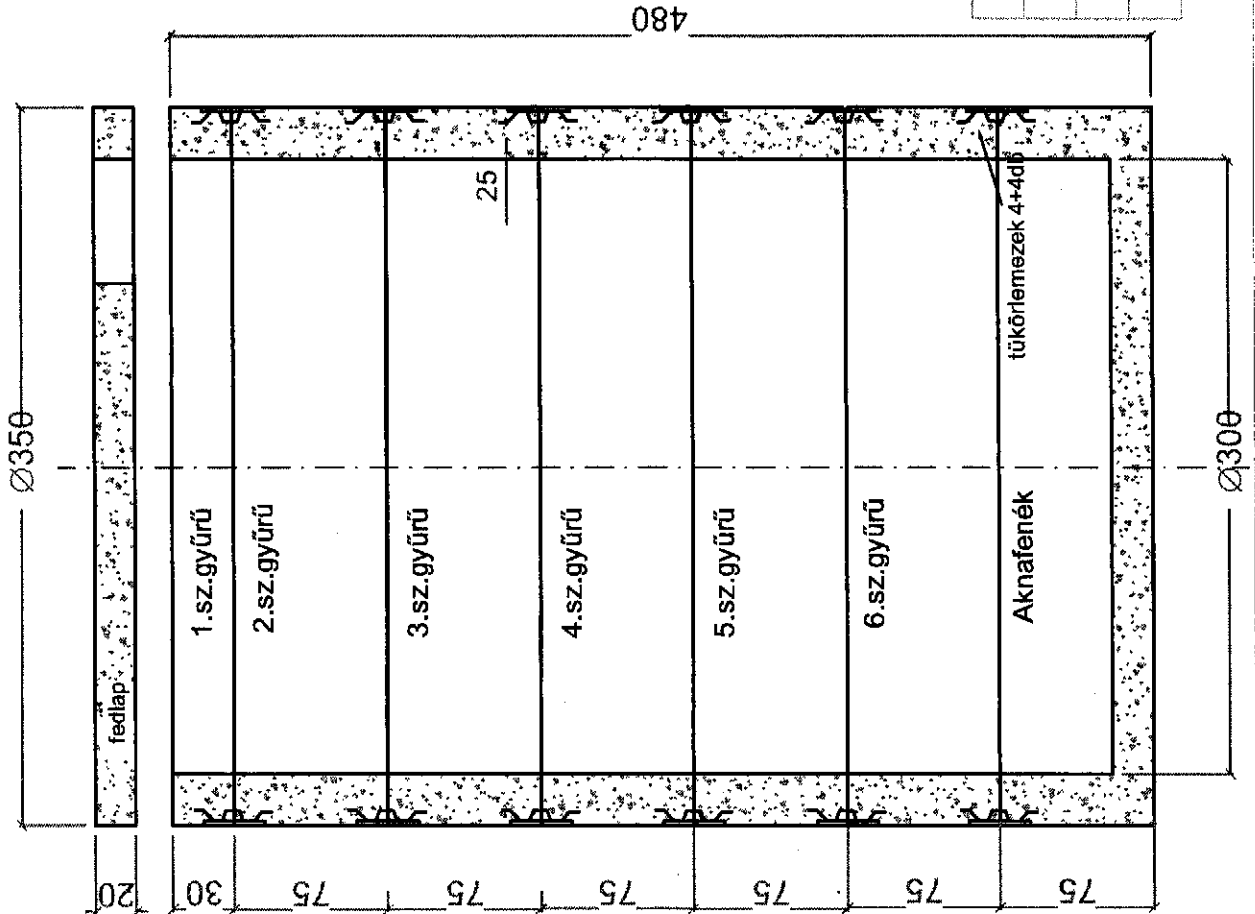
Szebeton cikkszám	Dátum	2011.11.15	Megnevezés	Szebeton ZRT
134320012500-P08	Tervező	TD		MAK. PIRBATOR és P.V. csoport tagja
	Munkatárs			Cím: 2000 SZENTENDRE, Dózsa György út 20
	Regisztr.	A4		Tel.: 06 25 316-622
	Ellátás			Fax: 06 25 310-994
				email: szbeton@szbeton.hu
Ø 2000 NM Vasbeton fedlap				

Ø3000 vasbeton fedlap



A tartály magassága a gyűrűk számával, méretével változtatható.

A tükörlemezek célja a helyszíni rögzítés. ( hegesztéssel)

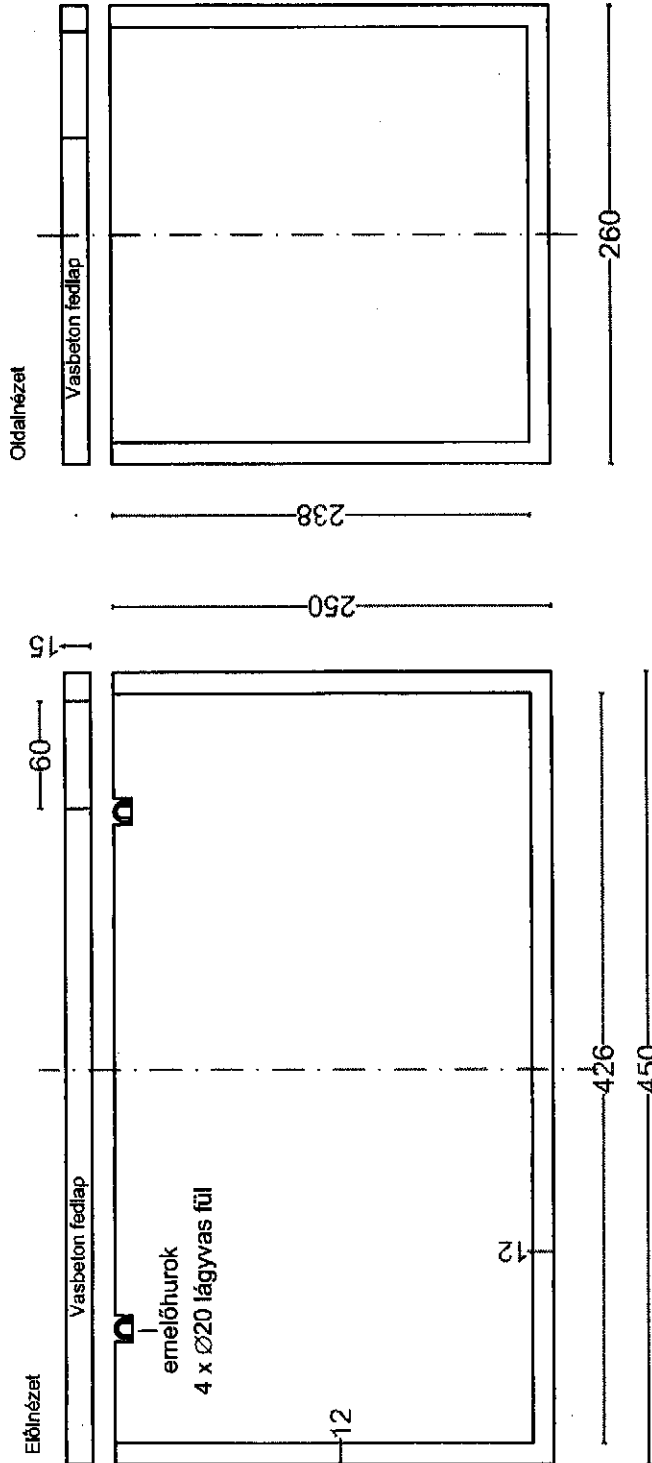


Készült:	Megnevezés :	Készítette:	sch.j.
Rajzszám:	Ø3000 vasbeton tartály	Ellenőrizte:	
TervSzám:			
Sorszám:	7		

**SZEBETON**

PURÁTOR, MALL és a P.V. csoport tagja

Vasbeton szögletes tartály ( állandó méretű ) 4,5 x 2,6 x 2,5 m



Tartály külső méret: 4,5 x 2,6 x 2,5 m  
 Tartály belső mérete : 4,26 x 2,36 x 2,38 m  
 Tartály hasznos térfogata: 22,0 m<sup>3</sup>  
 Tartály súlya: 14,0 t  
 Fedlap súlya: 5,75 t  
 Tartály betontérfogata: 5,6m<sup>3</sup>  
 Fedlap betontérfogata: 2,3 m<sup>3</sup>

Beton típusa: C30/37-XC1-XA2-XF1-16-F2-XV1  
 CEM1.42.5N (S) MSZ4798-1.2004

